



## GE30-XL-KRR-B

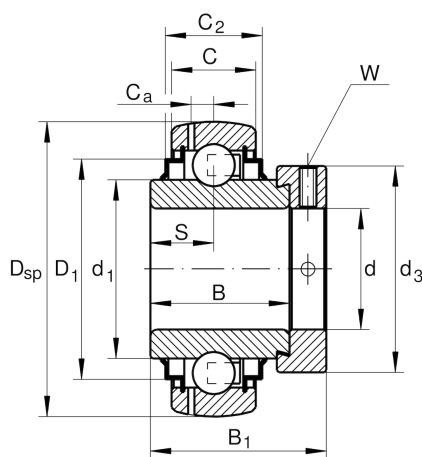
外球面球轴承

舍弗勒ID：  
0008049590000

外球面球轴承GE...-XL-KRR-B

X-life

### 技术信息



#### 主要尺寸和性能数据

d	30 mm	内径
D <sub>SP</sub>	62 mm	外径
B	36.5 mm	宽度
B <sub>1</sub>	48.5 mm	偏心套总宽度
n <sub>G Grease</sub>	13,800 1/min	脂润滑极限转速
C <sub>r</sub>	19,500 N	基本额定动载荷, 径向
C <sub>0r</sub>	11,300 N	基本额定静载荷, 径向
C <sub>ur</sub>	590 N	疲劳极限载荷, 径向
	0.389 kg	重量

#### 尺寸

C	18 mm	外圈宽度
C <sub>2</sub>	20.7 mm	密封总宽度
S	18.3 mm	滚道距离
d <sub>1</sub>	40.2 mm	内圈挡边直径
D <sub>1</sub>	52 mm	密封外径
C <sub>a</sub>	4.7 mm	至润滑孔距
d <sub>3</sub>	44 mm	偏心套/锁紧螺母外径
W	4 mm	平面宽度

#### 计算因素

f <sub>0</sub>	13.8	计算系数
----------------	------	------