



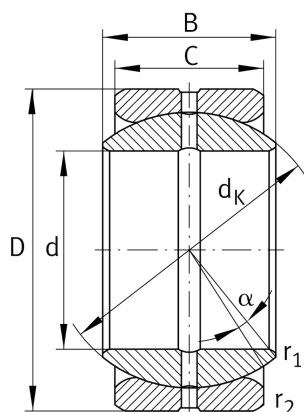
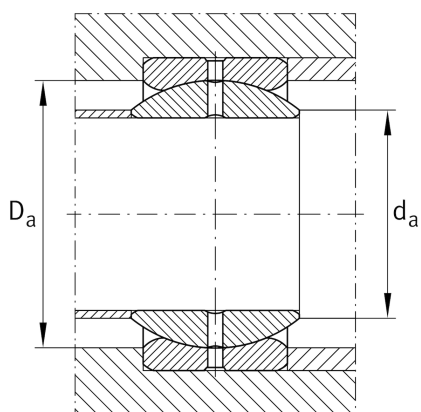
GE34-ZO-HLN

关节轴承

舍弗勒ID：
0527676390000

关节轴承GE...ZO，径向，需要维护

技术信息



主要尺寸和性能数据

d	34.925 mm	轴承内径
D	55.563 mm	轴承外径
B	30.15 mm	内圈宽度
C_r	102,000 N	基本额定动载荷, 径向
C_{0r}	307,000 N	基本额定静载荷, 径向
	0.284 kg	重量

尺寸

C	26.187 mm	外圈宽度
d_K	49 mm	球直径
α	6 °	倾角
r_{1smin}	0.6 mm	边距
r_{2smin}	1 mm	边距
d_{UT}	-0.012 mm	轴承内径, 下偏差
D_{UT}	-0.013 mm	外径, 下偏差
G_r	0,08 - 0,18 mm	径向游隙
B_{UT}	-0.12 mm	内圈宽度, 下偏差
C_{OT}	-0.3 mm	外圈宽度, 下偏差

安装尺寸

d_{amax}	38.6 mm	内圈连接尺寸
D_{amin}	43.5 mm	轴承座连接件直径

温度范围

T_{min}	-60 °C	最低工作温度
T_{max}	200 °C	最高工作温度