

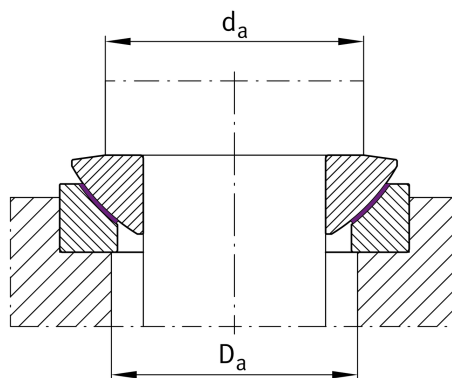
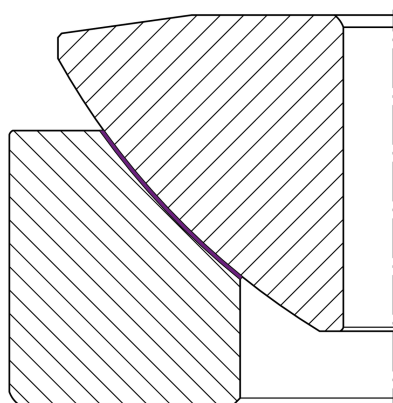
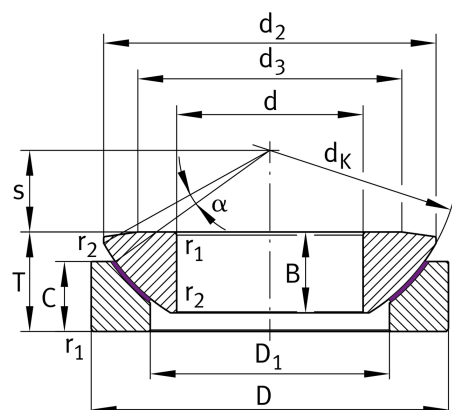
## GE35-AW-A

### 关节轴承

舍弗勒ID：  
0066516230000

关节轴承GE...-AW，轴向/倾斜，免维护

### 技术信息



### 主要尺寸和性能数据

d	35 mm	轴承内径
D	90 mm	轴承外径
T	28 mm	高度
B	22 mm	内圈宽度
C <sub>a</sub>	778,000 N	基本额定动载荷，轴向
C <sub>0a</sub>	1,300,000 N	基本额定静载荷，轴向
	1.023 kg	重量

### 尺寸

d <sub>k</sub>	98 mm	球直径
d <sub>2</sub>	84 mm	外眼直径
d <sub>3</sub>	66 mm	轴圈前表面直径
D <sub>1</sub>	52 mm	座圈内径
C	20 mm	外圈宽度
s	22 mm	设备平面间距
α	6 °	倾角
d <sub>UT</sub>	-0.012 mm	轴承内径，下偏差
D <sub>UT</sub>	-0.015 mm	外径，下偏差
T <sub>UT</sub>	-0.4 mm	高度，下偏差
B <sub>UT</sub>	-0.24 mm	内圈宽度，下偏差
C <sub>OT</sub>	-0.24 mm	外圈宽度，下偏差

### 安装尺寸

r <sub>1smin</sub>	1 mm	边距
r <sub>2smin</sub>	0.3 mm	边距
d <sub>a max</sub>	66 mm	内圈连接尺寸
D <sub>a min</sub>	57 mm	轴承座连接件直径

## 温度范围

T <sub>min</sub>	-50 °C	最低工作温度
T <sub>max</sub>	150 °C	最高工作温度