

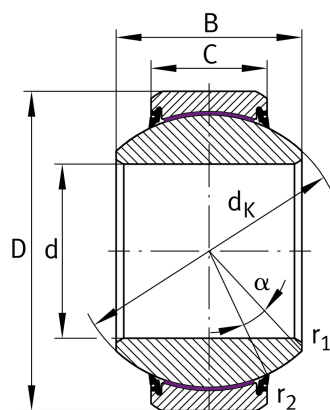
## GE35-FW-2RS-A

### 关节轴承

舍弗勒ID：  
0066501980000

关节轴承GE...-FW-2RS，径向，免维护

## 技术信息



### 主要尺寸和性能数据

D	62 mm	轴承外径
d	35 mm	轴承内径
B	35 mm	内圈宽度
C	22 mm	外圈宽度
$C_r$	280,000 N	基本额定动载荷，径向
$C_{0r}$	466,000 N	基本额定静载荷，径向
	0.385 kg	重量

### 尺寸

$d_k$	53 mm	球直径
$\alpha$	16 °	倾角
$G_r$	0 - 0,06 mm	径向游隙
$d_{UT}$	-0.012 mm	轴承内径，下偏差
$D_{UT}$	-0.013 mm	外径，下偏差
$B_{UT}$	-0.12 mm	内圈宽度，下偏差
$C_{OT}$	-0.3 mm	外圈宽度，下偏差

### 安装尺寸

$r_{1smin}$	0.6 mm	边距
$r_{2smin}$	1 mm	边距
$d_{amax}$	39.7 mm	内圈连接尺寸
$D_{amin}$	51 mm	轴承座连接件直径

### 温度范围

$T_{min}$	-30 °C	最低工作温度
$T_{max}$	130 °C	最高工作温度

