



GE35-XL-KRR-B

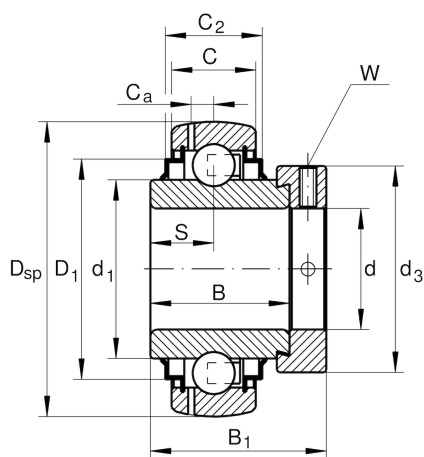
外球面球轴承

舍弗勒ID：
0008034210000

外球面球轴承GE...-XL-KRR-B

X-life

技术信息



主要尺寸和性能数据

d	35 mm	内径
D _{SP}	72 mm	外径
B	37.7 mm	宽度
B ₁	51.3 mm	偏心套总宽度
n _{G Grease}	11,700 1/min	脂润滑极限转速
C _r	25,500 N	基本额定动载荷, 径向
C _{0r}	15,300 N	基本额定静载荷, 径向
C _{ur}	800 N	疲劳极限载荷, 径向
	0.55 kg	重量

尺寸

C	19 mm	外圈宽度
C ₂	22.5 mm	密封总宽度
S	18.8 mm	滚道距离
d ₁	46.8 mm	内圈挡边直径
D ₁	60.3 mm	密封外径
C _a	5.6 mm	至润滑孔距
d ₃	55 mm	偏心套/锁紧螺母外径
W	5 mm	平面宽度

计算因素

f ₀	13.8	计算系数
----------------	------	------