

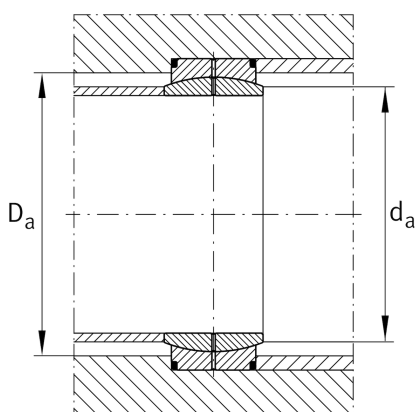


GE360-DO

关节轴承

舍弗勒ID：
0066540530000

技术信息



主要尺寸和性能数据

d	360 mm	轴承内径
D	480 mm	轴承外径
B	160 mm	内圈宽度
C_r	4,830,000 N	基本额定动载荷, 径向
C_{0r}	24,200,000 N	基本额定静载荷, 径向
	85.2 kg	重量

尺寸

C	135 mm	外圈宽度
d_K	420 mm	球直径
α	3.6 °	倾角
r_{1smin}	1.1 mm	边距
r_{2smin}	3 mm	边距
d_{UT}	-0.04 mm	轴承内径, 下偏差
D_{UT}	-0.045 mm	外径, 下偏差
G_r	0,135 - 0,261 mm	径向游隙
B_{UT}	-0.4 mm	内圈宽度, 下偏差
C_{OT}	-0.9 mm	外圈宽度, 下偏差

安装尺寸

$d_{a max}$	388.3 mm	内圈连接尺寸
$D_{a min}$	403 mm	轴承座连接件直径

温度范围

T_{min}	-60 °C	最低工作温度
T_{max}	200 °C	最高工作温度