



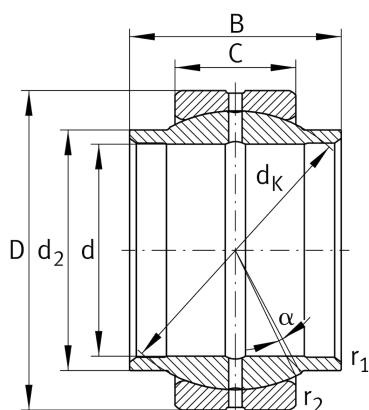
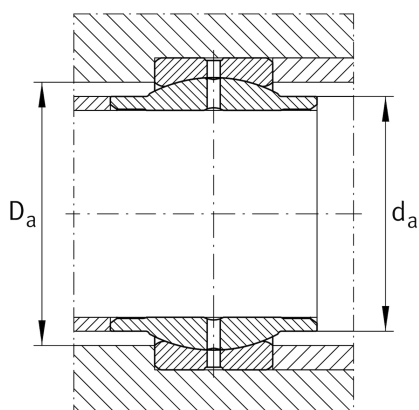
GE40-LO

关节轴承

舍弗勒ID：
0066530570000

关节轴承GE...-LO，径向，需要维护

技术信息



主要尺寸和性能数据

d	40 mm	轴承内径
D	62 mm	轴承外径
B	40 mm	内圈宽度
C_r	99,100 N	基本额定动载荷，径向
C_{0r}	496,000 N	基本额定静载荷，径向
	0.343 kg	重量

尺寸

C	22 mm	外圈宽度
d_K	53 mm	球直径
α	4 °	倾角
r_{1smin}	0.6 mm	边距
r_{2smin}	1 mm	边距
d_{OT}	0.025 mm	轴承内径，上偏差
D_{UT}	-0.013 mm	外径，下偏差
G_r	0,06 - 0,12 mm	径向游隙
B_{UT}	-0.25 mm	内圈宽度，下偏差
C_{OT}	-0.3 mm	外圈宽度，下偏差

安装尺寸

$d_{a max}$	46 mm	内圈连接尺寸
$D_{a min}$	51 mm	轴承座连接件直径

温度范围

T_{min}	-60 °C	最低工作温度
T_{max}	200 °C	最高工作温度