

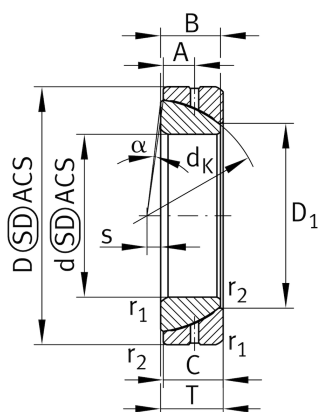


## GE45-SX

### 关节轴承

舍弗勒ID：  
0066542820000

## 技术信息



### 主要尺寸和性能数据

d	45 mm	轴承内径
D	75 mm	轴承外径
T	20 mm	高度
$C_r$	106,000 N	基本额定动载荷，径向
$C_{0r}$	532,000 N	基本额定静载荷，径向
	0.414 kg	重量

### 尺寸

$d_k$	66 mm	球直径
$d_2$	60 mm	内圈连接尺寸
$D_1$	52.9 mm	轴承座垫圈内径
B	19 mm	宽度
C	19 mm	外圈宽度
s	1.5 mm	设备平面间距
A	10 mm	润滑孔距
$\alpha$	1.7 °	倾角
$d_{UT}$	-0.012 mm	轴承内径，下偏差
$D_{UT}$	-0.016 mm	外径，下偏差
$T_{OT}$	0.25 mm	高度，上偏差
$T_{UT}$	-0.25 mm	高度，下偏差
$C_{OT}$	-0.24 mm	外圈宽度，下偏差
$B_{UT}$	-0.24 mm	内圈宽度，下偏差

### 安装尺寸

$r_{1smin}$	1 mm	边距
$r_{2smin}$	0.3 mm	边距
$d_{amax}$	51.7 mm	内圈连接尺寸
$D_{amin}$	58 mm	轴承座连接件直径
$D_{bmin}$	67 mm	连接直径

## 温度范围

T <sub>min</sub>	-60 °C	最低工作温度
T <sub>max</sub>	200 °C	最高工作温度