



## GE45-XL-KRR-B

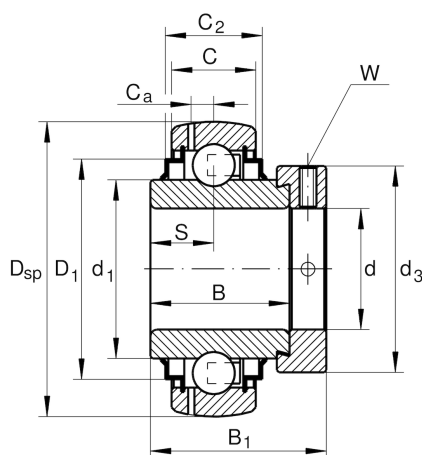
外球面球轴承

舍弗勒ID：  
0008036500000

外球面球轴承GE...-XL-KRR-B

X-life

### 技术信息



#### 主要尺寸和性能数据

d	45 mm	内径
D <sub>SP</sub>	85 mm	外径
B	42.9 mm	宽度
B <sub>1</sub>	56.5 mm	偏心套总宽度
n <sub>G Grease</sub>	9,600 1/min	脂润滑极限转速
C <sub>r</sub>	32,500 N	基本额定动载荷, 径向
C <sub>0r</sub>	20,400 N	基本额定静载荷, 径向
C <sub>ur</sub>	970 N	疲劳极限载荷, 径向
	0.83 kg	重量

#### 尺寸

C	22 mm	外圈宽度
C <sub>2</sub>	26.4 mm	密封总宽度
S	21.4 mm	滚道距离
d <sub>1</sub>	57.9 mm	内圈挡边直径
D <sub>1</sub>	72.3 mm	密封外径
C <sub>a</sub>	6.4 mm	至润滑孔距
d <sub>3</sub>	63 mm	偏心套/锁紧螺母外径
W	5 mm	平面宽度

#### 计算因素

f <sub>0</sub>	14.1	计算系数
----------------	------	------