

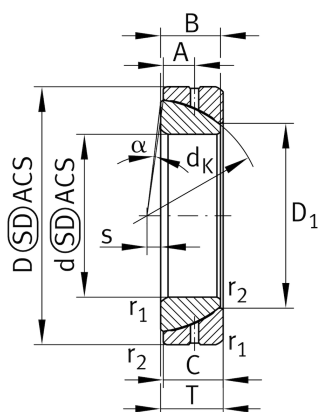


GE50-SX

关节轴承

舍弗勒ID：
0066543040000

技术信息



主要尺寸和性能数据

d	50 mm	轴承内径
D	80 mm	轴承外径
T	20 mm	高度
C_r	118,000 N	基本额定动载荷, 径向
C_{0r}	592,000 N	基本额定静载荷, 径向
	0.449 kg	重量

尺寸

d_k	74 mm	球直径
d_2	67 mm	内圈连接尺寸
D_1	59.1 mm	轴承座垫圈内径
B	19 mm	宽度
C	19 mm	外圈宽度
s	4 mm	设备平面间距
A	10 mm	润滑孔距
α	1.6 °	倾角
d_{UT}	-0.012 mm	轴承内径, 下偏差
D_{UT}	-0.016 mm	外径, 下偏差
T_{OT}	0.25 mm	高度, 上偏差
T_{UT}	-0.25 mm	高度, 下偏差
C_{OT}	-0.24 mm	外圈宽度, 下偏差
B_{UT}	-0.24 mm	内圈宽度, 下偏差

安装尺寸

r_{1smin}	1 mm	边距
r_{2smin}	0.3 mm	边距
d_{amax}	58 mm	内圈连接尺寸
D_{amin}	65 mm	轴承座连接件直径
D_{bmin}	75 mm	连接直径

温度范围

T _{min}	-60 °C	最低工作温度
T _{max}	200 °C	最高工作温度