



GE60-XL-KRR-B

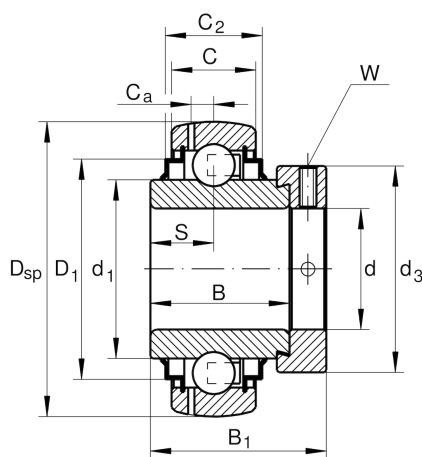
外球面球轴承

舍弗勒ID：
0008037820000

外球面球轴承GE...-XL-KRR-B

X-life

技术信息



主要尺寸和性能数据

d	60 mm	内径
D _{SP}	110 mm	外径
B	61.9 mm	宽度
B ₁	77.9 mm	偏心套总宽度
n _{G Grease}	7,300 1/min	脂润滑极限转速
C _r	56,000 N	基本额定动载荷, 径向
C _{0r}	36,000 N	基本额定静载荷, 径向
C _{ur}	1,870 N	疲劳极限载荷, 径向
	1.8 kg	重量

尺寸

C	24 mm	外圈宽度
C ₂	29 mm	密封总宽度
S	31 mm	滚道距离
d ₁	76.5 mm	内圈挡边直径
D ₁	94.5 mm	密封外径
C _a	7.2 mm	至润滑孔距
d ₃	84 mm	偏心套/锁紧螺母外径
W	5 mm	平面宽度

计算因素

f ₀	14.3	计算系数
----------------	------	------