



## GE65-214-XL-KRR-B

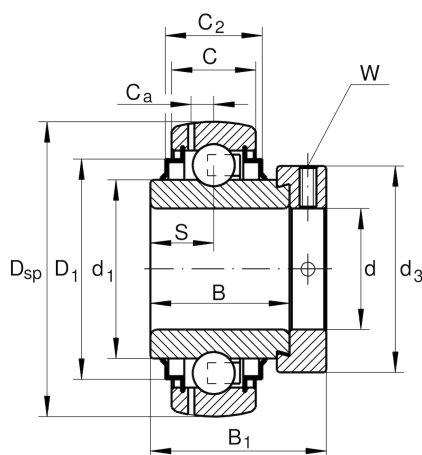
### 外球面球轴承

舍弗勒ID：  
000877700000

外球面球轴承GE...KRR-B，球面外圈，偏心套定位，两侧R型密封

X-life

## 技术信息



### 主要尺寸和性能数据

d	65 mm	内径
D <sub>SP</sub>	125 mm	外径
B	48.5 mm	宽度
B <sub>1</sub>	66 mm	偏心套总宽度
n <sub>G Grease</sub>	6,300 1/min	脂润滑极限转速
C <sub>r</sub>	62,000 N	基本额定动载荷, 径向
C <sub>0r</sub>	44,000 N	基本额定静载荷, 径向
C <sub>ur</sub>	1,870 N	疲劳极限载荷, 径向
	2.3 kg	重量

### 尺寸

C	28 mm	外圈宽度
C <sub>2</sub>	32 mm	密封总宽度
S	21.5 mm	滚道距离
d <sub>1</sub>	85.2 mm	内圈挡边直径
D <sub>1</sub>	109 mm	密封外径
C <sub>a</sub>	8.9 mm	至润滑孔距
d <sub>3</sub>	96 mm	偏心套/锁紧螺母外径
W	6 mm	平面宽度

### 计算因素

f <sub>0</sub>	14.4	计算系数
----------------	------	------