

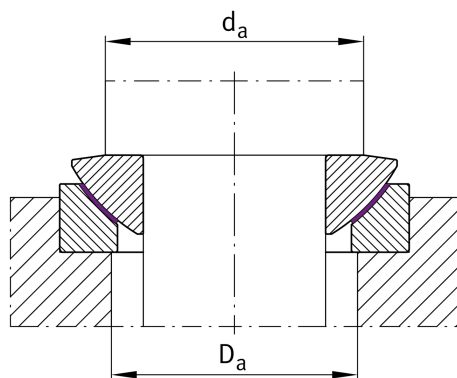
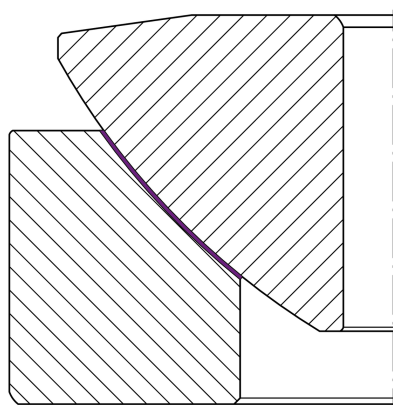
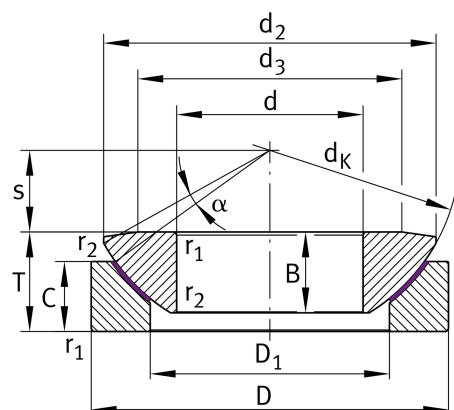
GE70-AW-A

关节轴承

舍弗勒ID：
0066518950000

关节轴承GE...-AW，轴向/倾斜，免维护

技术信息



主要尺寸和性能数据

d	70 mm	轴承内径
D	160 mm	轴承外径
T	50 mm	高度
B	40 mm	内圈宽度
C_a	2,420,000 N	基本额定动载荷，轴向
C_{0a}	4,030,000 N	基本额定静载荷，轴向
	5.68 kg	重量

尺寸

d_k	170 mm	球直径
d_2	149.5 mm	外眼直径
d_3	121 mm	轴圈前表面直径
D_1	95 mm	座圈内径
C	36 mm	外圈宽度
s	35 mm	设备平面间距
α	6 °	倾角
d_{UT}	-0.015 mm	轴承内径，下偏差
D_{UT}	-0.025 mm	外径，下偏差
T_{UT}	-0.4 mm	高度，下偏差
B_{UT}	-0.3 mm	内圈宽度，下偏差
C_{OT}	-0.3 mm	外圈宽度，下偏差

安装尺寸

r_{1smin}	1 mm	边距
r_{2smin}	0.3 mm	边距
d_{amax}	121 mm	内圈连接尺寸
D_{amin}	102 mm	轴承座连接件直径

温度范围

T _{min}	-50 °C	最低工作温度
T _{max}	150 °C	最高工作温度