

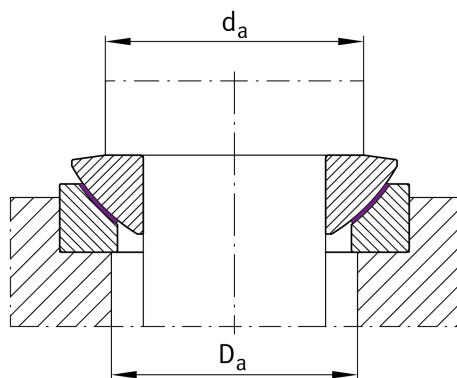
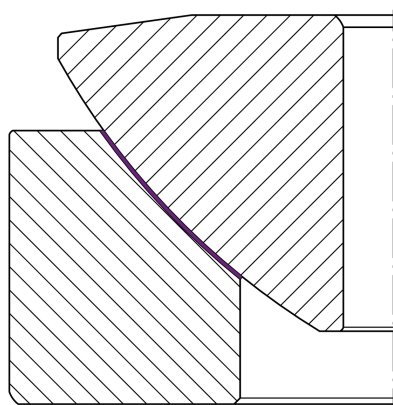
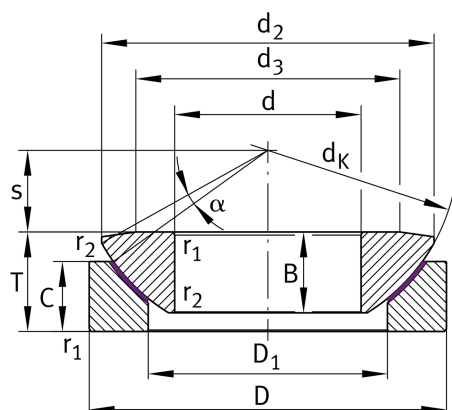
## GE80-AW-A

### 关节轴承

舍弗勒ID：  
0066519680000

关节轴承GE...-AW，轴向/倾斜，免维护

### 技术信息



### 主要尺寸和性能数据

d	80 mm	轴承内径
D	180 mm	轴承外径
T	50 mm	高度
B	42 mm	内圈宽度
$C_a$	3,110,000 N	基本额定动载荷，轴向
$C_{0a}$	5,180,000 N	基本额定静载荷，轴向
	7.16 kg	重量

### 尺寸

$d_k$	194 mm	球直径
$d_2$	168 mm	外眼直径
$d_3$	130 mm	轴圈前表面直径
$D_1$	108 mm	座圈内径
C	36 mm	外圈宽度
s	42.5 mm	设备平面间距
$\alpha$	6 °	倾角
$d_{UT}$	-0.015 mm	轴承内径，下偏差
$D_{UT}$	-0.025 mm	外径，下偏差
$T_{UT}$	-0.4 mm	高度，下偏差
$B_{UT}$	-0.3 mm	内圈宽度，下偏差
$C_{OT}$	-0.3 mm	外圈宽度，下偏差

### 安装尺寸

$r_{1smin}$	1 mm	边距
$r_{2smin}$	0.3 mm	边距
$d_{amax}$	130 mm	内圈连接尺寸
$D_{amin}$	115 mm	轴承座连接件直径

## 温度范围

T <sub>min</sub>	-50 °C	最低工作温度
T <sub>max</sub>	150 °C	最高工作温度