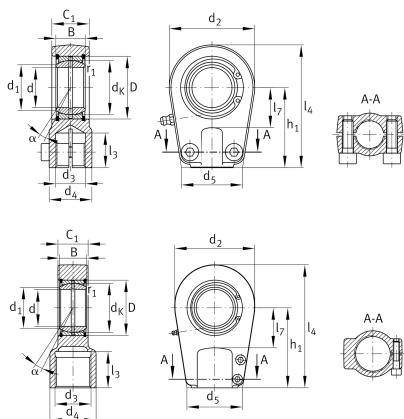


GIHRK40-DO-B

杆端

舍弗勒ID：
0066347610000

技术信息



主要尺寸和性能数据

d	40 mm	轴承内径
D	62 mm	轴承外径
B	28 mm	内圈宽度，
C_r	99,100 N	基本额定动载荷，径向
C_{0r}	228,000 N	基本额定静载荷，径向
	2.007 kg	重量

尺寸

d_k	53 mm	球直径
d_1	45 mm	内圈外法兰直径
d_2	94 mm	外眼直径
d_3	M35x1,5	螺纹尺寸
d_4	49 mm	柄直径
h_1	85 mm	内螺纹头柄长
C_1	35 mm	杆端宽度
α	7 °	倾角
l_3	36 mm	内螺纹长度
l_4	132 mm	内螺纹头总长度
l_7	45 mm	带/轴启动的钻孔距离
d_7	M10x35 mm	焊柄直径
d_5	66 mm	柄直径，大
r_{1smin}	0.6 mm	边距
G_r	0,043 - 0,12 mm	径向游隙
M_A	64 Nm	锁紧力矩
d_{UT}	-0.012 mm	轴承内径，下偏差
B_{UT}	-0.12 mm	内圈宽度，下偏差

温度范围

T_{min}	-60 °C	最低工作温度
T_{max}	200 °C	最高工作温度