



GLCTE12-XL

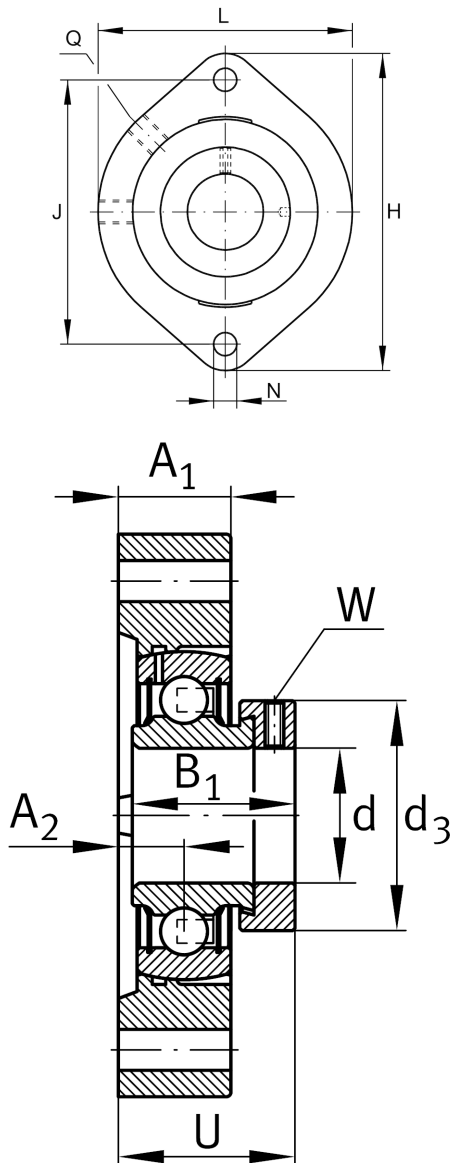
带法兰轴承座单元

舍弗勒ID：
0008313010000

轴承座单元GLCTE，双螺栓法兰式轴承座单元，铸铁，带偏心套，P型密封

X-life

技术信息



主要尺寸和性能数据

d	12 mm	内径
L	58.7 mm	法兰宽度
H	81 mm	法兰高度
U	30.5 mm	单元总高度
C_r	9,800 N	基本额定动载荷, 径向
C_{0r}	4,750 N	基本额定静载荷, 径向
C_{ur}	248 N	疲劳极限载荷, 径向
	0.31 kg	重量

尺寸

A_1	15 mm	法兰厚度
A_2	8.4 mm	滚道距离
B_1	28.6 mm	偏心套总宽度
Q	M6	润滑螺纹孔
d_3	28.4 mm	偏心套外径

安装尺寸

J	63.5 mm	固定孔距
N	6.6 mm	固定孔
n	2	螺栓孔数量

附加信息

	1	轴承座数量
	GLCTE03	轴承座
	GRAE12-XL-NPP-B	轴承型号