



## GNE100-XL-KRR-B

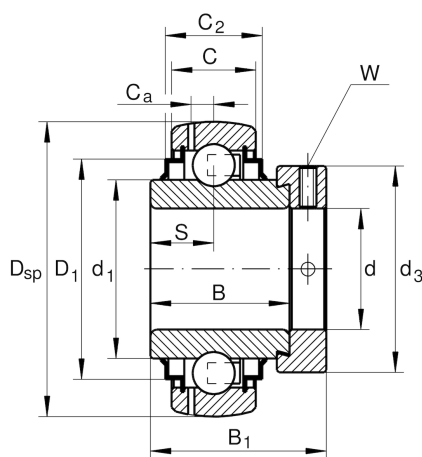
### 外球面球轴承

舍弗勒ID：  
0008839480000

外球面球轴承GNE..-KRR-B，球面外圈，偏心套定位，两侧R型密封

X-life

## 技术信息



### 主要尺寸和性能数据

d	100 mm	内径
D <sub>SP</sub>	215 mm	外径
B	86 mm	宽度
B <sub>1</sub>	109.4 mm	偏心套总宽度
n <sub>G Grease</sub>	3,550 1/min	脂润滑极限转速
C <sub>r</sub>	184,000 N	基本额定动载荷, 径向
C <sub>0r</sub>	141,000 N	基本额定静载荷, 径向
C <sub>ur</sub>	5,800 N	疲劳极限载荷, 径向
	11.41 kg	重量

### 尺寸

C	49 mm	外圈宽度
C <sub>2</sub>	59.4 mm	密封总宽度
S	39.5 mm	滚道距离
d <sub>1</sub>	137.1 mm	内圈挡边直径
D <sub>1</sub>	182.8 mm	密封外径
C <sub>a</sub>	16.7 mm	至润滑孔距
d <sub>3</sub>	145 mm	偏心套/锁紧螺母外径
W	6 mm	平面宽度

### 计算因素

f <sub>0</sub>	13.2	计算系数
----------------	------	------