



GNE30-XL-KRR-B

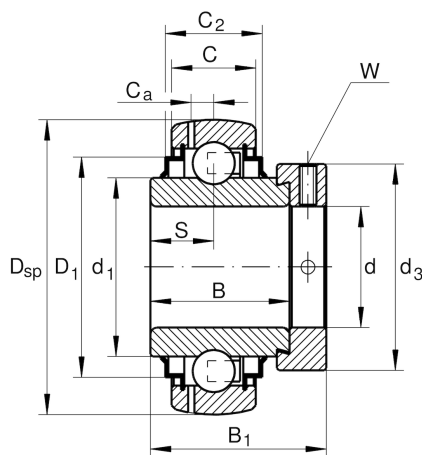
外球面球轴承

舍弗勒ID：
0009441730000

外球面球轴承GNE..-KRR-B，球面外圈，偏心套定位，两侧R型密封

X-life

技术信息



主要尺寸和性能数据

d	30 mm	内径
D _{SP}	72 mm	外径
B	36.6 mm	宽度
B ₁	50.2 mm	偏心套总宽度
n _{G Grease}	11,600 1/min	脂润滑极限转速
C _r	29,500 N	基本额定动载荷, 径向
C _{0r}	16,700 N	基本额定静载荷, 径向
C _{ur}	870 N	疲劳极限载荷, 径向
	0.63 kg	重量

尺寸

C	20 mm	外圈宽度
C ₂	24 mm	密封总宽度
S	17.5 mm	滚道距离
d ₁	44 mm	内圈挡边直径
D ₁	60.2 mm	密封外径
C _a	6.2 mm	至润滑孔距
d ₃	51 mm	偏心套/锁紧螺母外径
W	5 mm	平面宽度

计算因素

f ₀	12.9	计算系数
----------------	------	------