



GNE60-XL-KRR-B

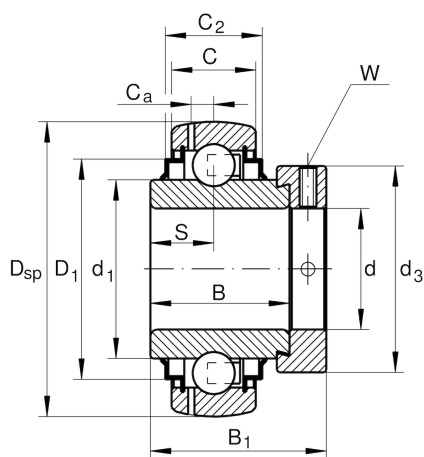
外球面球轴承

舍弗勒ID：
0009445210000

外球面球轴承GNE..-KRR-B，球面外圈，偏心套定位，两侧R型密封

X-life

技术信息



主要尺寸和性能数据

| | | |
|-----------------------|-------------|-------------|
| d | 60 mm | 内径 |
| D _{SP} | 130 mm | 外径 |
| B | 52 mm | 宽度 |
| B ₁ | 68 mm | 偏心套总宽度 |
| n _{G Grease} | 6,100 1/min | 脂润滑极限转速 |
| C _r | 87,000 N | 基本额定动载荷, 径向 |
| C _{0r} | 52,000 N | 基本额定静载荷, 径向 |
| C _{ur} | 2,700 N | 疲劳极限载荷, 径向 |
| | 2.642 kg | 重量 |

尺寸

| | | |
|----------------|---------|------------|
| C | 33 mm | 外圈宽度 |
| C ₂ | 37.2 mm | 密封总宽度 |
| S | 23 mm | 滚道距离 |
| d ₁ | 79.4 mm | 内圈挡边直径 |
| D ₁ | 109 mm | 密封外径 |
| C _a | 11.2 mm | 至润滑孔距 |
| d ₃ | 89 mm | 偏心套/锁紧螺母外径 |
| W | 5 mm | 平面宽度 |

计算因素

| | | |
|----------------|------|------|
| f ₀ | 13.2 | 计算系数 |
|----------------|------|------|