



GSH35-XL-2RSR-B

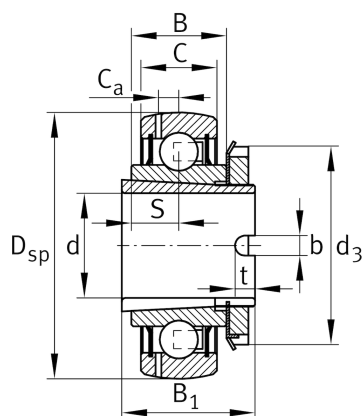
外球面球轴承

舍弗勒ID：
0009476790000

外球面球轴承GSH...-2RSR-B，球面外圈，
紧定套定位，两侧接触式密封

X-life

技术信息



主要尺寸和性能数据

d	35 mm	内径
D _{sp}	72 mm	外径
B	19 mm	宽度
B ₁	34 mm	偏心套总宽度
n _{G Grease}	11,400 1/min	脂润滑极限转速
C _r	24,900 N	基本额定动载荷, 径向
C _{0r}	15,300 N	基本额定静载荷, 径向
C _{ur}	820 N	疲劳极限载荷, 径向
	0.4 kg	重量

尺寸

C	19 mm	外圈宽度
S	9.5 mm	滚道距离
C _a	5.8 mm	至润滑孔距
b	5 mm	定位槽宽度
t	5 mm	紧定套定位槽高度
d ₃	52 mm	偏心套/锁紧螺母外径

计算因素

f ₀	13.9	计算系数
----------------	------	------

温度范围

HUESH.SH35-	紧定套
ZN-0100-HLA	