



GSH50-XL-2RSR-B

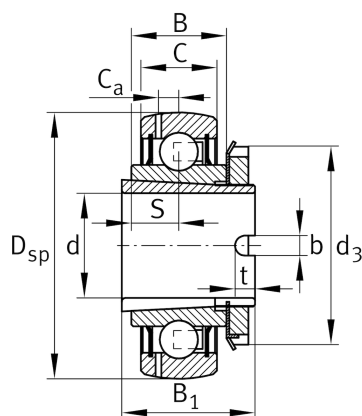
外球面球轴承

舍弗勒ID：
0004138950000

外球面球轴承GSH...-2RSR-B，球面外圈，
紧定套定位，两侧接触式密封

X-life

技术信息



主要尺寸和性能数据

d	50 mm	内径
D _{sp}	90 mm	外径
B	22 mm	宽度
B ₁	40 mm	偏心套总宽度
n _{G Grease}	8,800 1/min	脂润滑极限转速
C _r	35,000 N	基本额定动载荷，径向
C _{0r}	23,100 N	基本额定静载荷，径向
C _{ur}	1,200 N	疲劳极限载荷，径向
	0.71 kg	重量

尺寸

C	22 mm	外圈宽度
S	11 mm	滚道距离
C _a	6.5 mm	至润滑孔距
b	5 mm	定位槽宽度
t	5 mm	紧定套定位槽高度
d ₃	70 mm	偏心套/锁紧螺母外径

计算因素

f ₀	14.8	计算系数
----------------	------	------

温度范围

	HUESH.SH50-	紧定套
	ZN-0100-HLA	