



## GYE45-XL-KRR-B

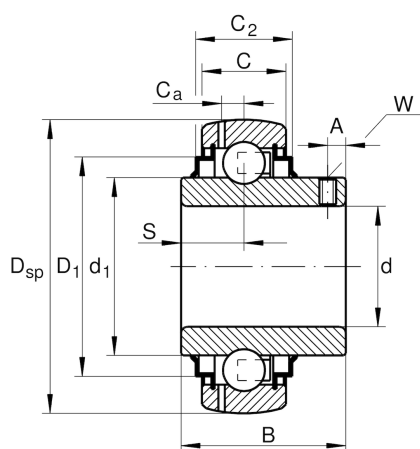
### 外球面球轴承

舍弗勒ID：  
0008150040000

外球面球轴承GYE..-KRR-B，球面外圈，顶丝定位，两侧R型密封

X-life

## 技术信息



### 主要尺寸和性能数据

d	45 mm	内径
D <sub>SP</sub>	85 mm	外径
B	49.2 mm	宽度
n <sub>G Grease</sub>	14,600 1/min	脂润滑极限转速
C <sub>r</sub>	32,500 N	基本额定动载荷, 径向
C <sub>0r</sub>	20,400 N	基本额定静载荷, 径向
C <sub>ur</sub>	680 N	疲劳极限载荷, 径向
	0.67 kg	重量

### 尺寸

C	22 mm	外圈宽度
C <sub>2</sub>	26.4 mm	密封总宽度
S	19 mm	滚道距离
d <sub>1</sub>	57 mm	内圈挡边直径
D <sub>1</sub>	72.3 mm	密封外径
C <sub>a</sub>	6.4 mm	至润滑孔距
A	8 mm	螺纹距离
W	4 mm	平面宽度

### 计算因素

f <sub>0</sub>	14.1	计算系数
----------------	------	------