

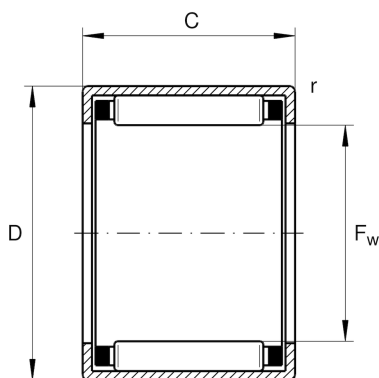
HK0306-TV

开式冲压外圈滚针轴承

舍弗勒ID：
0015453610000

开口式冲压外圈滚针轴承HK，按照DIN
618/ISO 3245

技术信息



主要尺寸和性能数据

F_w	3 mm	托轮直径
D	6.5 mm	外径
C	6 mm	宽度
C_r	1,230 N	基本额定动载荷, 径向
C_{0r}	840 N	基本额定静载荷, 径向
C_{ur}	145 N	疲劳极限载荷, 径向
n_G	48,000 1/min	极限转速
$n_{G Grease}$	29,000 1/min	脂润滑极限转速
n_{gr}	57,000 1/min	参考转速
	0.678 g	重量

尺寸

C_1	6 mm	外圈宽度
r_{min}	0.3 mm	最小倒角尺寸

温度范围

T_{min}	-20 °C	最低工作温度
T_{max}	120 °C	最高工作温度