

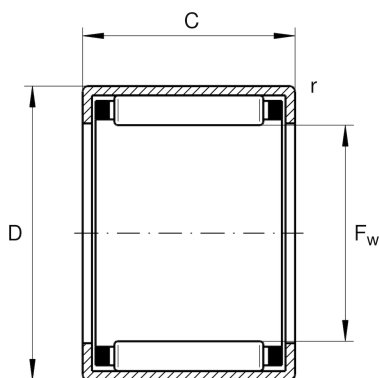
HK0709

开式冲压外圈滚针轴承

舍弗勒ID：
0011976060000

开口式冲压外圈滚针轴承HK，按照DIN
618/ISO 3245

技术信息



主要尺寸和性能数据

F_w	7 mm	托轮直径
D	11 mm	外径
C	9 mm	宽度
C_r	3,100 N	基本额定动载荷, 径向
C_{0r}	2,950 N	基本额定静载荷, 径向
C_{ur}	360 N	疲劳极限载荷, 径向
n_G	33,000 1/min	极限转速
$n_{G Grease}$	19,800 1/min	脂润滑极限转速
n_{gr}	26,500 1/min	参考转速
	2.49 g	重量

尺寸

C_1	9 mm	外圈宽度
r_{min}	0.4 mm	最小倒角尺寸

温度范围

	GR7X11X2	密封圈
T_{min}	-30 °C	最低工作温度
T_{max}	140 °C	最高工作温度