

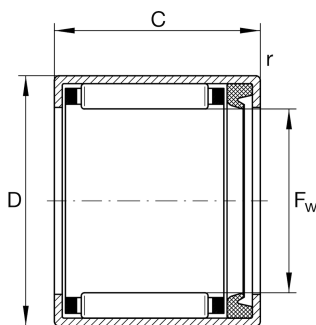
HK1614-RS

开式冲压外圈滚针轴承

舍弗勒ID：
0007000290968

开式冲压外圈滚针轴承HK..-RS，单侧唇式密封，按照DIN 618

技术信息



主要尺寸和性能数据

F_w	16 mm	托轮直径
D	22 mm	外径
C	14 mm	宽度
C_r	7,600 N	基本额定动载荷, 径向
C_{0r}	9,700 N	基本额定静载荷, 径向
C_{ur}	1,180 N	疲劳极限载荷, 径向
n_G	9,300 1/min	极限转速
$n_{G Grease}$	9,300 1/min	脂润滑极限转速
	12.87 g	重量

尺寸

C_1	14 mm	外圈宽度
r_{min}	0.8 mm	最小倒角尺寸

温度范围

T_{min}	-20 °C	最低工作温度
T_{max}	100 °C	最高工作温度
	IR12X16X16-XL	适用内圈IR