

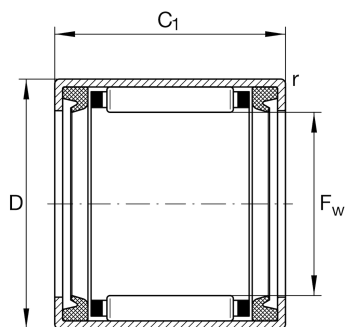
## HK1816-2RS

### 开式冲压外圈滚针轴承

舍弗勒ID：  
0007010250968

开口式冲压外圈滚针轴承HK...-2RS，两侧唇式密封，按照DIN 618

## 技术信息



### 主要尺寸和性能数据

$F_w$	18 mm	托轮直径
$D$	24 mm	外径
$C$	16 mm	宽度
$C_r$	8,100 N	基本额定动载荷, 径向
$C_{0r}$	10,900 N	基本额定静载荷, 径向
$C_{ur}$	1,330 N	疲劳极限载荷, 径向
$n_G$	8,400 1/min	极限转速
$n_{G Grease}$	8,400 1/min	脂润滑极限转速
	15.535 g	重量

### 尺寸

$C_1$	16 mm	外圈宽度
$r_{min}$	0.8 mm	最小倒角尺寸

### 温度范围

$T_{min}$	-20 °C	最低工作温度
$T_{max}$	100 °C	最高工作温度
	LR15X18X16,5	适用内圈LR
	IR15X18X16-XL	适用内圈IR