

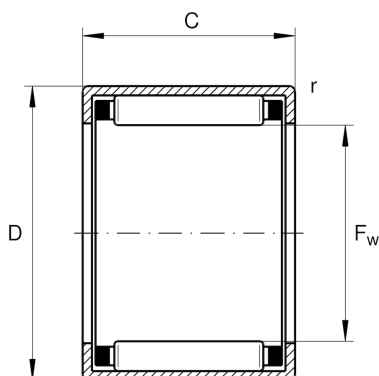
HK2016

开式冲压外圈滚针轴承

舍弗勒ID：
0034363650000

开口式冲压外圈滚针轴承HK，按照DIN
618/ISO 3245

技术信息



主要尺寸和性能数据

F_w	20 mm	托轮直径
D	26 mm	外径
C	16 mm	宽度
C_r	12,700 N	基本额定动载荷, 径向
C_{0r}	20,100 N	基本额定静载荷, 径向
C_{ur}	2,550 N	疲劳极限载荷, 径向
n_G	12,700 1/min	极限转速
$n_{G Grease}$	7,600 1/min	脂润滑极限转速
n_{gr}	9,300 1/min	参考转速
	18,896 g	重量

尺寸

C_1	16 mm	外圈宽度
r_{min}	0.8 mm	最小倒角尺寸

温度范围

	SD20X26X4	密封圈
T_{min}	-30 °C	最低工作温度
	G20X26X4	密封圈2
T_{max}	140 °C	最高工作温度
	LR17X20X16,5	适用内圈LR
	IR17X20X16-XL	适用内圈IR