

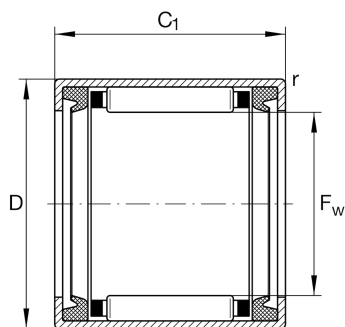
## HK2516-2RS-L271

### 开式冲压外圈滚针轴承

舍弗勒ID：  
0007000450968

开式冲压外圈滚针轴承HK...-2RS，两侧唇式密封，按照DIN 618

## 技术信息



### 主要尺寸和性能数据

$F_w$	25 mm	托轮直径
$D$	32 mm	外径
$C$	16 mm	宽度
$C_r$	11,000 N	基本额定动载荷, 径向
$C_{0r}$	15,200 N	基本额定静载荷, 径向
$C_{ur}$	2,030 N	疲劳极限载荷, 径向
$n_G$	6,100 1/min	极限转速
$n_{G Grease}$	6,100 1/min	脂润滑极限转速
	23.375 g	重量

### 尺寸

$C_1$	16 mm	外圈宽度
$r_{min}$	0.8 mm	最小倒角尺寸

### 温度范围

$T_{min}$	-20 °C	最低工作温度
$T_{max}$	100 °C	最高工作温度
	LR20X25X16,5	适用内圈LR
	IR20X25X17-XL	适用内圈IR