

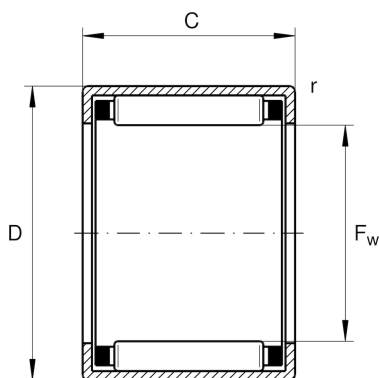
HK2526

开式冲压外圈滚针轴承

舍弗勒ID：
0001736490000

开式冲压外圈滚针轴承HK，单列，带保持架

技术信息



主要尺寸和性能数据

F_w	25 mm	托轮直径
D	32 mm	外径
C	26 mm	宽度
C_r	25,500 N	基本额定动载荷, 径向
C_{0r}	45,000 N	基本额定静载荷, 径向
C_{ur}	6,300 N	疲劳极限载荷, 径向
n_G	10,200 1/min	极限转速
$n_{G Grease}$	6,100 1/min	脂润滑极限转速
n_{gr}	7,300 1/min	参考转速
	43.515 g	重量

尺寸

C_1	26 mm	外圈宽度
r_{min}	0.8 mm	最小倒角尺寸

温度范围

	SD25X32X4	密封圈
T_{min}	-30 °C	最低工作温度
	G25X32X4	密封圈2
T_{max}	140 °C	最高工作温度
	LR20X25X26,5	适用内圈LR
	IR20X25X26,5-XL	适用内圈IR