

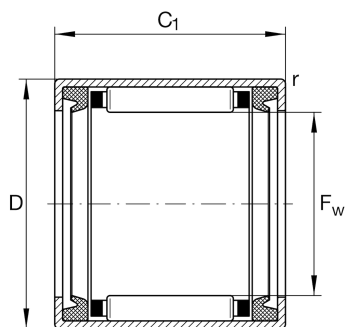
HK2530-2RS-L271

开式冲压外圈滚针轴承

舍弗勒ID：
0007018310968

开式冲压外圈滚针轴承HK...-2RS，两侧唇式密封，按照DIN 618

技术信息



主要尺寸和性能数据

F_w	25 mm	托轮直径
D	32 mm	外径
C	30 mm	宽度
C_r	25,500 N	基本额定动载荷, 径向
C_{0r}	45,000 N	基本额定静载荷, 径向
C_{ur}	6,300 N	疲劳极限载荷, 径向
n_G	6,100 1/min	极限转速
$n_{G Grease}$	6,100 1/min	脂润滑极限转速
	48.62 g	重量

尺寸

C_1	30 mm	外圈宽度
r_{min}	0.8 mm	最小倒角尺寸

温度范围

T_{min}	-20 °C	最低工作温度
T_{max}	100 °C	最高工作温度
	IR20X25X30-XL	适用内圈IR