

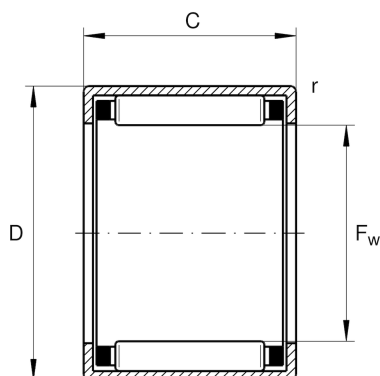
## HK3020-B

### 开式冲压外圈滚针轴承

舍弗勒ID：  
0067549530000

开口式冲压外圈滚针轴承HK，按照DIN  
618/ISO 3245

## 技术信息



### 主要尺寸和性能数据

$F_w$	30 mm	托轮直径
$D$	37 mm	外径
$C$	20 mm	宽度
$C_r$	22,000 N	基本额定动载荷, 径向
$C_{0r}$	39,500 N	基本额定静载荷, 径向
$C_{ur}$	5,100 N	疲劳极限载荷, 径向
$n_G$	8,600 1/min	极限转速
$n_{G Grease}$	5,200 1/min	脂润滑极限转速
$n_{gr}$	6,300 1/min	参考转速
	38.782 g	重量

### 尺寸

$C_1$	20 mm	外圈宽度
$r_{min}$	0.8 mm	最小倒角尺寸

### 温度范围

	SD30X37X4	密封圈
$T_{min}$	-30 °C	最低工作温度
	G30X37X4	密封圈2
$T_{max}$	140 °C	最高工作温度
	LR25X30X20,5	适用内圈LR
	IR25X30X20-XL	适用内圈IR