

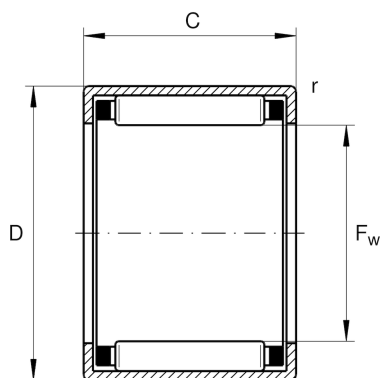
## HK3224

### 开式冲压外圈滚针轴承

舍弗勒ID：  
0001119530000

开式冲压外圈滚针轴承HK，单列，带保持架

## 技术信息



### 主要尺寸和性能数据

$F_w$	32 mm	托轮直径
$D$	39 mm	外径
$C$	24 mm	宽度
$C_r$	27,500 N	基本额定动载荷, 径向
$C_{0r}$	54,000 N	基本额定静载荷, 径向
$C_{ur}$	7,500 N	疲劳极限载荷, 径向
$n_G$	8,100 1/min	极限转速
$n_{G Grease}$	4,850 1/min	脂润滑极限转速
$n_{gr}$	5,900 1/min	参考转速
	49,895 g	重量

### 尺寸

$C_1$	24 mm	外圈宽度
$r_{min}$	0.8 mm	最小倒角尺寸

### 温度范围

$T_{min}$	-30 °C	最低工作温度
$T_{max}$	140 °C	最高工作温度