

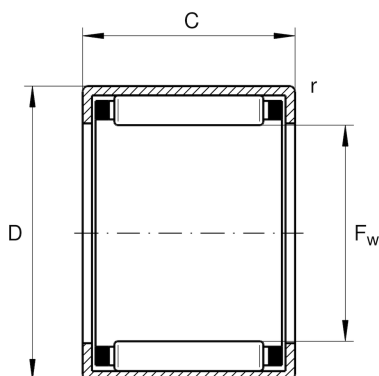
HK4020-B

开式冲压外圈滚针轴承

舍弗勒ID：
0075041870000

开口式冲压外圈滚针轴承HK，按照DIN
618/ISO 3245

技术信息



主要尺寸和性能数据

F_w	40 mm	托轮直径
D	47 mm	外径
C	20 mm	宽度
C_r	25,500 N	基本额定动载荷, 径向
C_{0r}	52,000 N	基本额定静载荷, 径向
C_{ur}	6,900 N	疲劳极限载荷, 径向
n_G	6,600 1/min	极限转速
$n_{G Grease}$	3,950 1/min	脂润滑极限转速
n_{gr}	4,900 1/min	参考转速
	49.698 g	重量

尺寸

C_1	20 mm	外圈宽度
r_{min}	0.8 mm	最小倒角尺寸

温度范围

	SD40X47X4	密封圈
T_{min}	-30 °C	最低工作温度
	G40X47X4	密封圈2
T_{max}	140 °C	最高工作温度
	LR35X40X20,5	适用内圈LR
	IR35X40X20-XL	适用内圈IR