

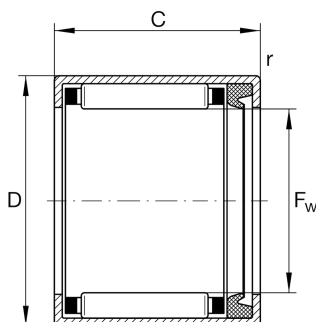
HK5022-RS-A-L271

开式冲压外圈滚针轴承

舍弗勒ID：
0002452590968

开口式冲压外圈滚针轴承HK...-RS，单侧唇式密封，按照DIN 618

技术信息



主要尺寸和性能数据

| | | |
|----------------|-------------|-------------|
| F_w | 50 mm | 托轮直径 |
| D | 58 mm | 外径 |
| C | 22 mm | 宽度 |
| C_r | 31,000 N | 基本额定动载荷, 径向 |
| C_{0r} | 63,000 N | 基本额定静载荷, 径向 |
| C_{ur} | 8,400 N | 疲劳极限载荷, 径向 |
| n_G | 3,150 1/min | 极限转速 |
| $n_{G Grease}$ | 3,150 1/min | 脂润滑极限转速 |
| | 76.32 g | 重量 |

尺寸

| | | |
|-----------|--------|--------|
| C_1 | 22 mm | 外圈宽度 |
| r_{min} | 0.8 mm | 最小倒角尺寸 |

温度范围

| | | |
|-----------|---------------|--------|
| T_{min} | -20 °C | 最低工作温度 |
| T_{max} | 100 °C | 最高工作温度 |
| | IR45X50X25-XL | 适用内圈IR |