

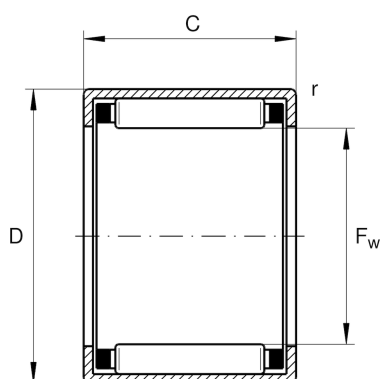
HK6012

开式冲压外圈滚针轴承

舍弗勒ID：
0001841280000

开式冲压外圈滚针轴承HK，单列，带保持架

技术信息



主要尺寸和性能数据

F_w	60 mm	托轮直径
D	68 mm	外径
C	12 mm	宽度
C_r	17,400 N	基本额定动载荷, 径向
C_{0r}	32,000 N	基本额定静载荷, 径向
C_{ur}	4,350 N	疲劳极限载荷, 径向
n_G	4,450 1/min	极限转速
$n_{G Grease}$	2,650 1/min	脂润滑极限转速
n_{gr}	3,750 1/min	参考转速
	49.15 g	重量

尺寸

C_1	12 mm	外圈宽度
r_{min}	0.8 mm	最小倒角尺寸

温度范围

T_{min}	-30 °C	最低工作温度
T_{max}	140 °C	最高工作温度