

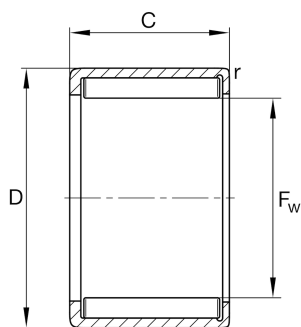
HN4520

开式冲压外圈滚针轴承

舍弗勒ID：
0000369510000

开口式冲压外圈滚针轴承HN，满装圆柱滚子组

技术信息



主要尺寸和性能数据

F_w	45 mm	托轮直径
D	52 mm	外径
C	20 mm	外圈宽度
C_r	38,500 N	基本额定动载荷, 径向
C_{0r}	108,000 N	基本额定静载荷, 径向
C_{ur}	14,700 N	疲劳极限载荷, 径向
$n_{G\text{Grease}}$	2,500 1/min	脂润滑极限转速
n_{gr}	3,400 1/min	参考转速
	68 g	重量

尺寸

r_{\min}	0.8 mm	最小倒角尺寸
------------	--------	--------

温度范围

	IR40X45X20-XL	适用内圈IR
T_{\min}	-30 °C	最低工作温度
	LR40X45X20,5	适用内圈LR
T_{\max}	140 °C	最高工作温度