

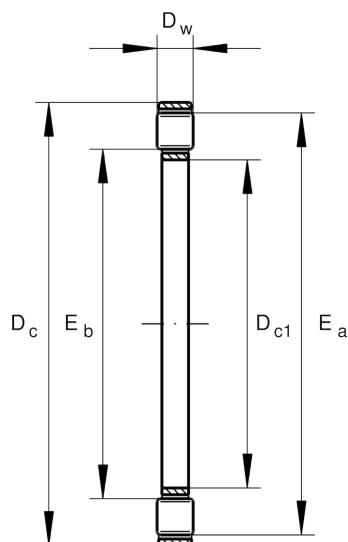
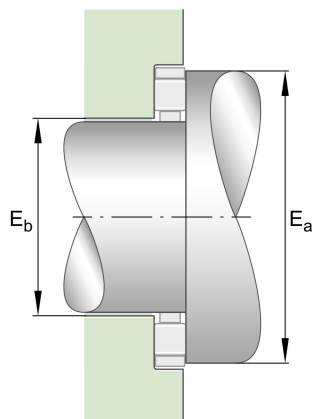
## K81107-TV-A/0-8

### 推力圆柱滚子和保持架组件

舍弗勒ID：  
0015595599064

推力圆柱滚子和保持架组件K811，单向，  
适合与推力轴承垫圈组合使用

## 技术信息



### 主要尺寸和性能数据

$D_{c1}$	35 mm	保持架内径
$D_c$	52 mm	保持架外径
$D_w$	5 mm	滚动体直径
$C_a$	39,000 N	基本额定动载荷, 轴向
$C_{0a}$	101,000 N	基本额定静载荷, 轴向
$C_{ua}$	9,600 N	疲劳极限载荷, 轴向
$n_G$	6,600 1/min	极限转速
$n_{gr}$	2,600 1/min	参考转速
	18 g	重量

### 尺寸

$r_{min}$	0.6 mm	最小倒角尺寸
-----------	--------	--------

### 安装尺寸

$d_{amin}$	51 mm	轴挡肩最小直径
$D_{amax}$	36 mm	轴承座挡肩最大直径
$r_{amax}$	0.6 mm	最大凹穴半径
$E_a$	51 mm	滚道尺寸