

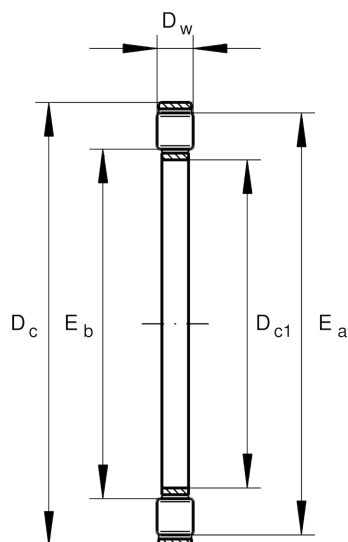
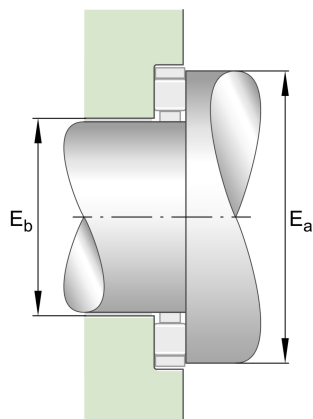
K81115-TV/0-8

推力圆柱滚子和保持架组件

舍弗勒ID：
0014773749064

推力圆柱滚子和保持架组件K811，单向，
适合与推力轴承垫圈组合使用

技术信息



主要尺寸和性能数据

D_{c1}	75 mm	保持架内径
D_c	100 mm	保持架外径
D_w	7.5 mm	滚体直径
C_a	107,000 N	基本额定动载荷, 轴向
C_{0a}	350,000 N	基本额定静载荷, 轴向
C_{ua}	36,000 N	疲劳极限载荷, 轴向
n_G	3,300 1/min	极限转速
n_{gr}	1,190 1/min	参考转速
	88.55 g	重量

尺寸

r_{min}	1 mm	最小倒角尺寸
-----------	------	--------

安装尺寸

d_{amin}	97 mm	轴挡肩最小直径
D_{amax}	78 mm	轴承座挡肩最大直径
r_{amax}	1 mm	最大凹穴半径
E_a	97 mm	滚道尺寸