

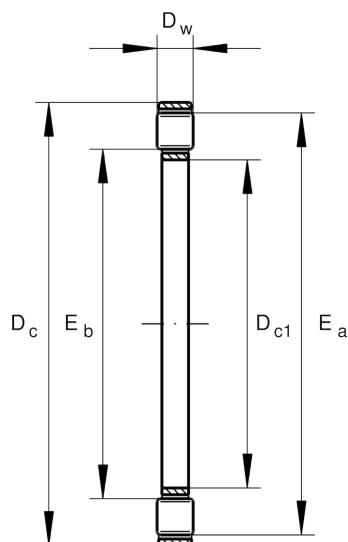
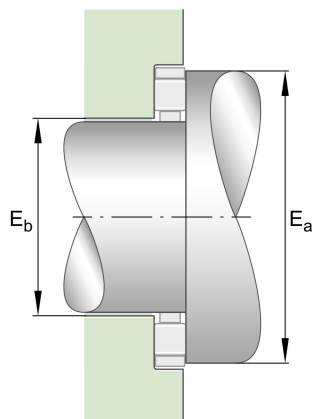
K81126-TV/0-8

推力圆柱滚子和保持架组件

舍弗勒ID：
0011972239064

推力圆柱滚子和保持架组件K811，单向，
适合与推力轴承垫圈组合使用

技术信息



主要尺寸和性能数据

D_{c1}	130 mm	保持架内径
D_c	170 mm	保持架外径
D_w	12 mm	滚动物直径
C_a	250,000 N	基本额定动载荷, 轴向
C_{0a}	900,000 N	基本额定静载荷, 轴向
C_{ua}	80,000 N	疲劳极限载荷, 轴向
n_G	1,920 1/min	极限转速
n_{gr}	760 1/min	参考转速
	0.368 kg	重量

尺寸

r_{min}	1 mm	最小倒角尺寸
-----------	------	--------

安装尺寸

d_{amin}	165 mm	轴挡肩最小直径
D_{amax}	135 mm	轴承座挡肩最大直径
r_{amax}	1 mm	最大凹穴半径
E_a	165 mm	滚道尺寸