

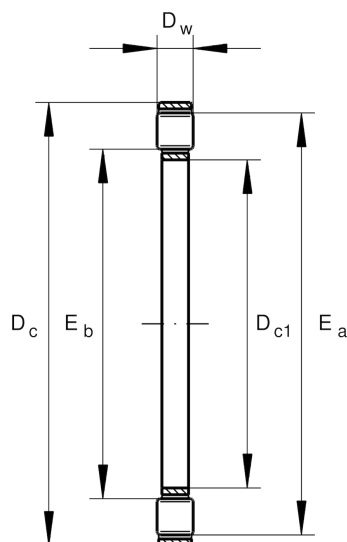
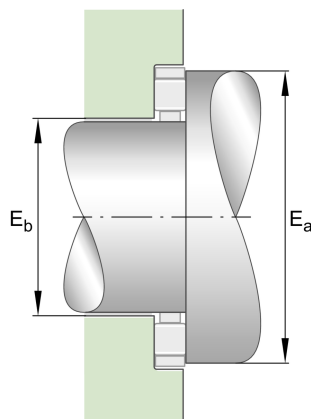
## K81217-TV/0-8

### 推力圆柱滚子和保持架组件

舍弗勒ID：  
0015405809064

推力圆柱滚子和保持架组件K812，单向，  
适合与推力轴承垫圈组合使用

## 技术信息



### 主要尺寸和性能数据

$D_{c1}$	85 mm	保持架内径
$D_c$	125 mm	保持架外径
$D_w$	12 mm	滚体直径
$C_a$	216,000 N	基本额定动载荷, 轴向
$C_{0a}$	660,000 N	基本额定静载荷, 轴向
$C_{ua}$	66,000 N	疲劳极限载荷, 轴向
$n_G$	2,750 1/min	极限转速
$n_{gr}$	1,060 1/min	参考转速
	0.273 kg	重量

### 尺寸

$r_{min}$	1 mm	最小倒角尺寸
-----------	------	--------

### 安装尺寸

$d_{amin}$	119 mm	轴挡肩最小直径
$D_{amax}$	90 mm	轴承座挡肩最大直径
$r_{amax}$	1 mm	最大凹穴半径
$E_a$	119 mm	滚道尺寸