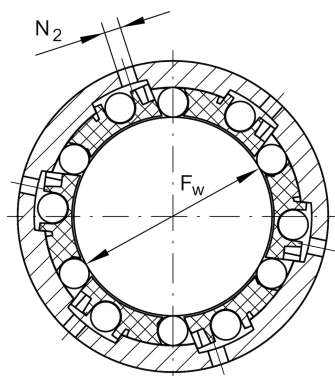
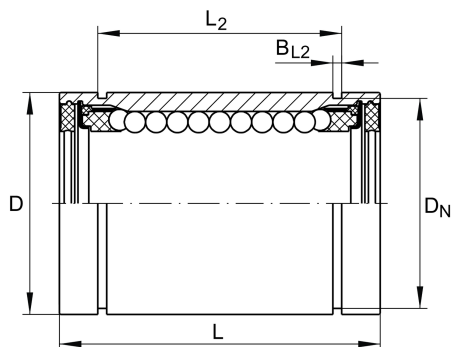


KB20-PP-AS

直线球轴承

舍弗勒ID：
0015213730000

技术信息



主要尺寸和性能数据

F_w	20 mm	Bore diameter of ball complement
	+0,009/-0,001	Tolerance
D	32 mm	Outside diameter
	h5	Tolerance
L	45 mm	length
	h12	Tolerance
C_{min}	1,570 N	load capacity dyn.
$C_{0 min}$	1,230 N	load capacity stat.
C_{max}	1,660 N	load capacity dyn.
$C_{0 max}$	1,570 N	load capacity stat.
	87.89 g	重量

安装尺寸

L_2	31.2 mm	
	H13	Tolerance
B_{L2}	1.6 mm	
D_N	30.3 mm	
N_2	2 mm	
	6	Number of rows balls