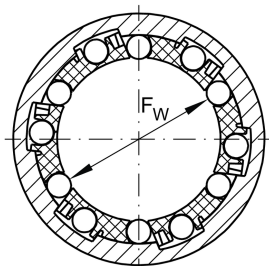
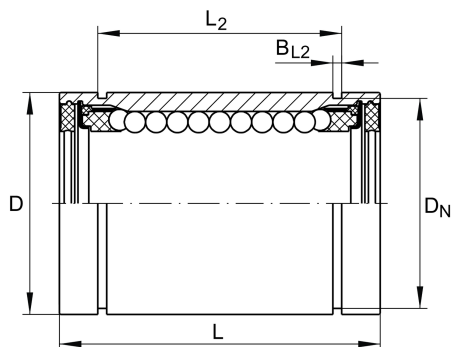
**KB30-PP**

直线球轴承

舍弗勒ID：
0012537940000

技术信息



主要尺寸和性能数据

F_w	30 mm	Bore diameter of ball complement
	+0,011/-0,001	Tolerance
D	47 mm	Outside diameter
	h5	Tolerance
L	68 mm	length
	h12	Tolerance
C_{min}	3,600 N	load capacity dyn.
$C_{0 min}$	2,850 N	load capacity stat.
C_{max}	3,800 N	load capacity dyn.
$C_{0 max}$	3,600 N	load capacity stat.
	0.255 kg	重量

安装尺寸

L_2	51.7 mm	
	H13	Tolerance
B_{L2}	1.85 mm	
D_N	44.5 mm	
N_2	2.5 mm	
	6	Number of rows balls