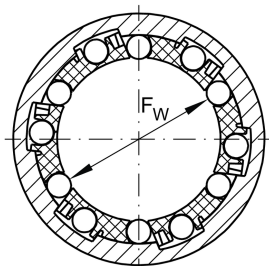
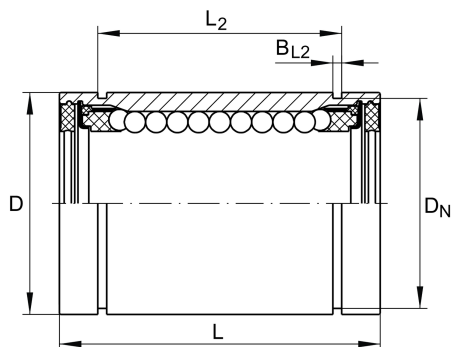
**KB40-PP**

直线球轴承

舍弗勒ID：
0012757470000

技术信息



主要尺寸和性能数据

F_w	40 mm	Bore diameter of ball complement
	+0,013/-0,002	Tolerance
D	62 mm	Outside diameter
	h5	Tolerance
L	80 mm	length
	h12	Tolerance
C_{min}	6,000 N	load capacity dyn.
$C_{0 min}$	4,400 N	load capacity stat.
C_{max}	6,400 N	load capacity dyn.
$C_{0 max}$	5,600 N	load capacity stat.
	0.596 kg	重量

安装尺寸

L_2	60.3 mm	
	H13	Tolerance
B_{L2}	2.15 mm	
D_N	59 mm	
N_2	3 mm	
	6	Number of rows balls