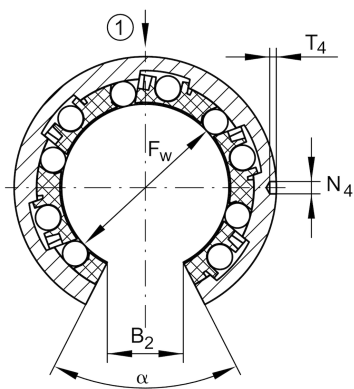
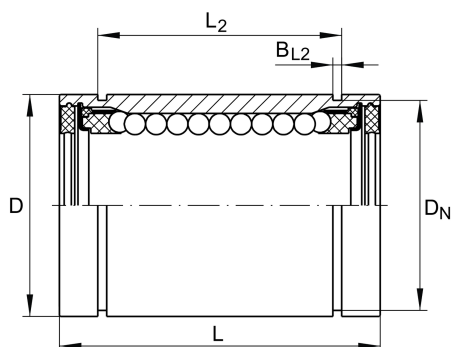
**KBO20-PP**

直线球轴承

舍弗勒ID：
0012757040000

技术信息



主要尺寸和性能数据

F_w	20 mm	Bore diameter of ball complement
D	32 mm	Outside diameter
L	45 mm	length
	h12	Tolerance
C_{max}	1,600 N	load capacity dyn.
$C_{0 max}$	1,280 N	load capacity stat.
	77.64 g	重量

安装尺寸

B_2	10 mm	Width of sector opening
L_2	31.2 mm	
	H13	Tolerance
B_{L2}	1.6 mm	
D_N	30.3 mm	
T_4	1.2 mm	
N_4	2.2 mm	
N_2	2 mm	
α	60 °	Angle of sector opening
β	52 °	
	5	Number of rows balls