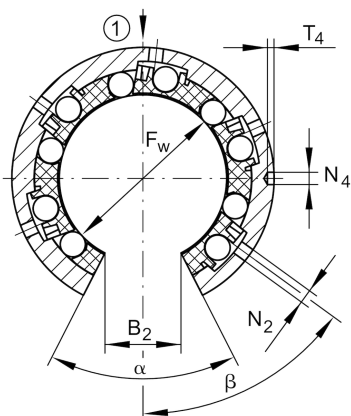
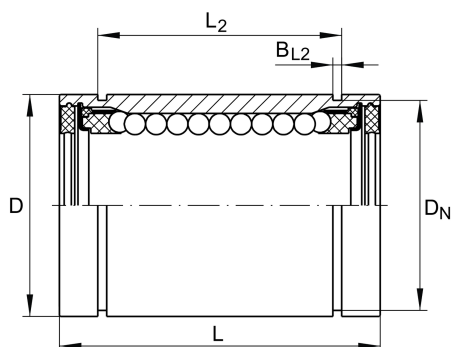


KBO25-PP-AS

直线球轴承

舍弗勒ID：
0015219420000

技术信息



主要尺寸和性能数据

F_w	25 mm	Bore diameter of ball complement
D	40 mm	Outside diameter
L	58 mm	length
	h12	Tolerance
C_{max}	2,850 N	load capacity dyn.
$C_{0 max}$	2,300 N	load capacity stat.
	0.157 kg	重量

安装尺寸

B_2	12.5 mm	Width of sector opening
L_2	43.7 mm	
	H13	Tolerance
B_{L2}	1.85 mm	
D_N	37.5 mm	
T_4	1.5 mm	
N_4	3 mm	
N_2	2.5 mm	
α	60 °	Angle of sector opening
β	53 °	
	5	Number of rows balls