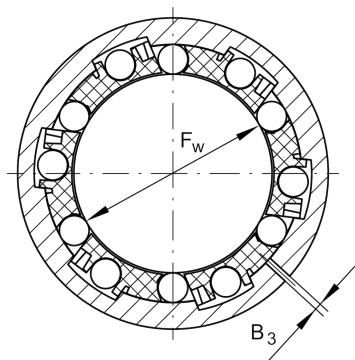
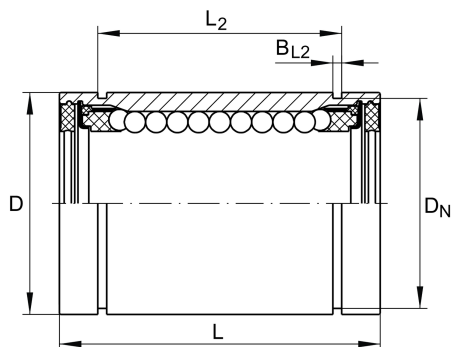


KBS25-PP

直线球轴承

舍弗勒ID：
0012535490000

技术信息



主要尺寸和性能数据

F_w	25 mm	Bore diameter of ball complement
D	40 mm	Outside diameter
L	58 mm	length
	h12	Tolerance
C_{min}	2,800 N	load capacity dyn.
$C_{0 min}$	2,220 N	load capacity stat.
C_{max}	2,950 N	load capacity dyn.
$C_{0 max}$	2,850 N	load capacity stat.
	0.184 kg	重量

安装尺寸

L_2	43.7 mm	
	H13	Tolerance
B_{L2}	1.85 mm	
B_3	1 mm	
D_N	37.5 mm	
N_2	2.5 mm	
X	62 °	
	6	Number of rows balls