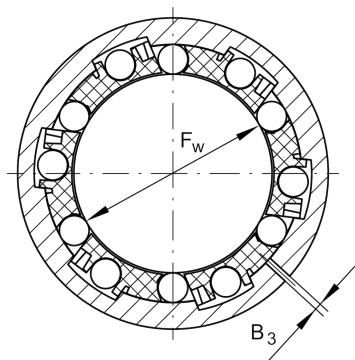
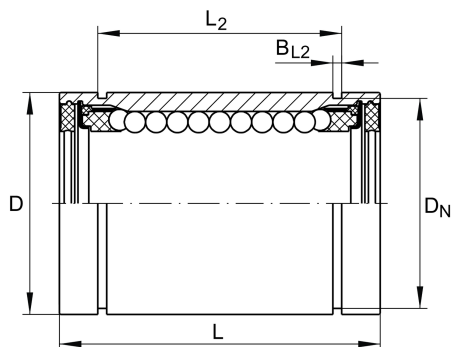


## KBS30-PP

直线球轴承

舍弗勒ID：  
0012538240000

### 技术信息



### 主要尺寸和性能数据

$F_w$	30 mm	Bore diameter of ball complement
$D$	47 mm	Outside diameter
$L$	68 mm	length
	h12	Tolerance
$C_{min}$	3,600 N	load capacity dyn.
$C_{0 min}$	2,850 N	load capacity stat.
$C_{max}$	3,800 N	load capacity dyn.
$C_{0 max}$	3,600 N	load capacity stat.
	0.297 kg	重量

### 安装尺寸

$L_2$	51.7 mm	
	H13	Tolerance
$B_{L2}$	1.85 mm	
$B_3$	1 mm	
$D_N$	44.5 mm	
$N_2$	2.5 mm	
$X$	64 °	
	6	Number of rows balls