

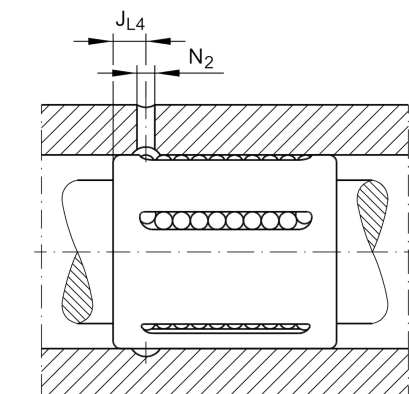
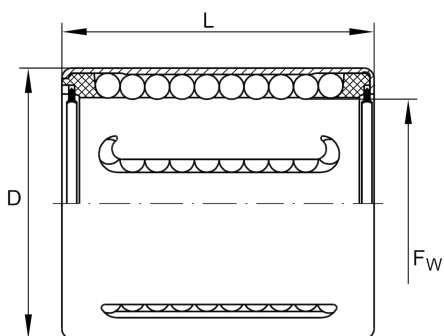
KH10-PP

直线球轴承

舍弗勒ID：
0002016000000

技术信息

主要尺寸和性能数据



F_w	10 mm	Diameter shaft
D	17 mm	Outer diameter
L	26 mm	Länge
C_{min}	510 N	load capacity dyn.
C_{0min}	370 N	load capacity stat.
C_{max}	590 N	load capacity dyn.
C_{0max}	520 N	load capacity stat.
	14.95 g	重量

安装尺寸

J_{L4}	6 mm
N_2	2.5 mm

附加信息

VMKB_065	KH	Material name
----------	----	---------------