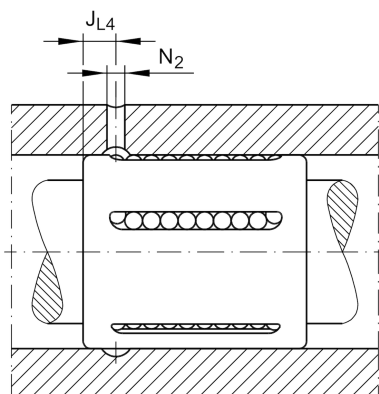
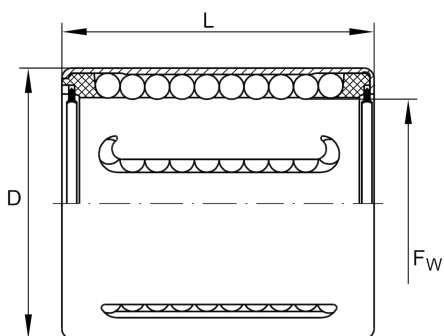
**KH20-PP**

直线球轴承

舍弗勒ID：
0000482240000

技术信息

主要尺寸和性能数据



F_w	20 mm	Diameter shaft
D	28 mm	Outer diameter
L	30 mm	Länge
C_{min}	1,110 N	load capacity dyn.
C_{0min}	790 N	load capacity stat.
C_{max}	1,170 N	load capacity dyn.
C_{0max}	1,010 N	load capacity stat.
	32.65 g	重量

安装尺寸

J_{L4}	7 mm
N_2	2.5 mm

附加信息

VMKB_065	KH	Material name
----------	----	---------------