

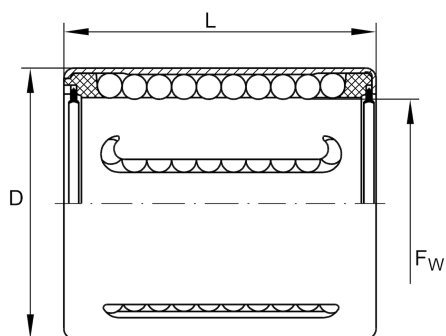
KH30-PP

直线球轴承

舍弗勒ID：
0001817900000

技术信息

主要尺寸和性能数据



F_w	30 mm	Diameter shaft
D	40 mm	Outer diameter
L	50 mm	Länge
C_{min}	3,300 N	load capacity dyn.
C_{0min}	2,700 N	load capacity stat.
C_{max}	3,300 N	load capacity dyn.
C_{0max}	3,100 N	load capacity stat.
	94.7 g	重量

安装尺寸

J_{L4}	8 mm
N_2	2.5 mm

附加信息

VMKB_065	KH	Material name
----------	----	---------------

